

“

Catalogue Mobilier urbain

”



Communication

Aménagements
intérieur & extérieur

Festivités & réceptions

Affichages & expositions



L'ESAT est un établissement et service d'aide par le travail. Il accueille 155 personnes en situation de handicap, hommes ou femmes âgés de 18 à 60 ans.

SES MISSIONS :

L'ESAT a pour aspiration de favoriser l'insertion professionnelle et sociale de la personne accueillie et de contribuer ainsi à son autonomie. Elle n'est pas une entreprise, mais elle offre la possibilité d'exercer une activité professionnelle dans des conditions de travail aménagées et de bénéficier d'un soutien médico-social.

Entourés de techniciens confirmés, les encadrants ont pour mission de transférer leurs savoir-faire et d'apporter de nouvelles compétences professionnelles aux personnes accueillies, ce qui fait d'eux des acteurs du médico-social.

La force de l'ESAT est de proposer plus de **23 corps de métier** au service des entreprises, des collectivités et des particuliers autour de 3 pôles d'activités implantés sur une zone de production de **6000 m²**.

Pôle multiservices

Activité Agro-alimentaire
Conditionnement

Vente fournitures papeterie
et produits d'hygiène

Pôle services extérieurs

Création et entretien
des Espaces Verts

Entretien
des Locaux et Vitres

Pôle technique & industriel

Menuiserie et Vernissage
Mécano-soudure et Thermolaquage
Montage Expédition





MENUISERIE & VERNISSAGE



- Implantation 800 m²
- Parc machines traditionnelles
- Parc machines numériques
Centre d'usinage
- Chaîne automatique de peinture
et lasure de 50 ml.



MÉCANO-SOUDURE & THERMOLAQUAGE



- Implantation 1500 m²
- Parc machines traditionnelles
- Parc machines semi-industrielles
Robot de soudure à commande numérique
Presse plieuse numérique
- Chaîne de thermolaquage
semi-automatique de 50 ml.



MONTAGE & EXPÉDITION



- Implantation 200 m²
- Assemblage des éléments
de mobilier provenant
des ateliers de production
- Palettisation et expédition





Présentation



L'Association Thierry Albouy est une association de gestionnaires de loi 1901.

Respectueuse de son histoire, elle a su au gré des années acquérir une légitimité sur son territoire tournée vers l'accompagnement des personnes en situation de handicap.

Créée en octobre 1972, forte d'une quarantaine d'années d'expérience, elle poursuit son objectif de mettre en œuvre les moyens nécessaires à l'insertion sociale et professionnelle des personnes en situation de handicap accueillies dans ses différents établissements et services.

Proposant plusieurs établissements, un foyer d'hébergement, un foyer de vie et un ESAT (Etablissement et Service d'Aide par le Travail), l'Association accueille et accompagne de manière adaptée et différenciée des adultes en situation de handicap dans le respect de leur parcours de vie.

L'Association est un acteur prépondérant dans le maillage territorial du bassin biterrois.

Elle a initié une dynamique de développement à l'échelle de son périmètre géographique, pour devenir un véritable acteur économique.

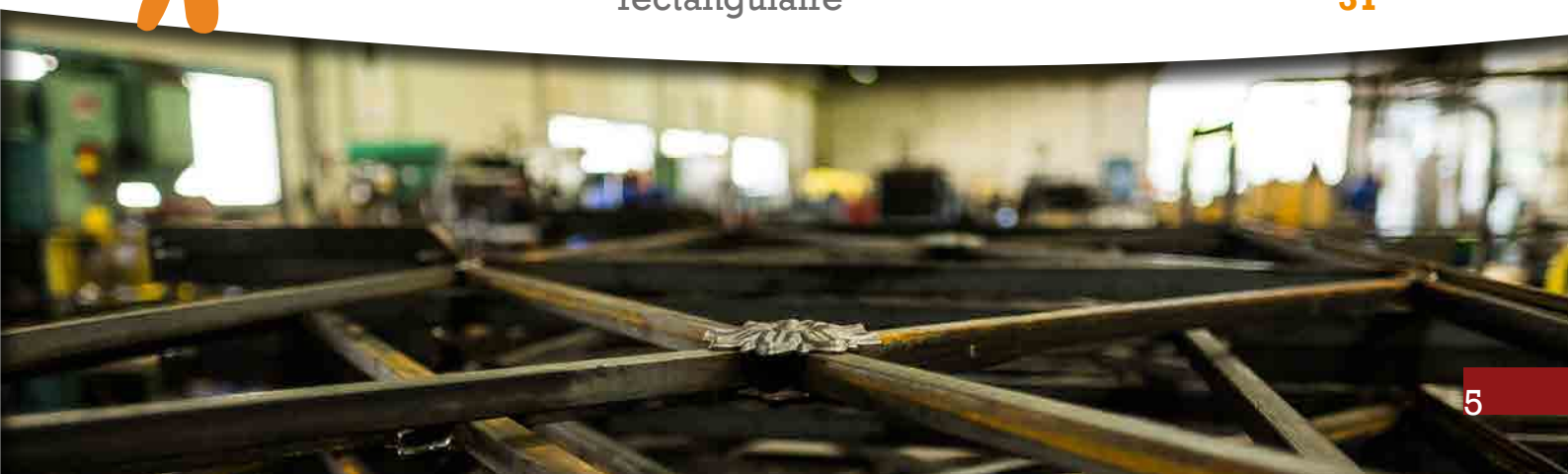
De plus, elle s'est engagée sur des projets thématiques autour de nouvelles pratiques et solutions d'accompagnement pour les personnes handicapées vieillissantes, des projets liés à l'économie sociale et solidaire et d'autres permettant de faire évoluer les pratiques professionnelles pour accompagner les personnes accueillies vers plus de citoyenneté.

RESPECT **Autonomie** **Médico-Social** **Accompagnement** **Acteur-citoyen** **Inclusion**
Citoyenneté **Handicap** **Parcours de vie** **Insertion**
Économie sociale et solidaire **Territoire**
Égalité des chances





BANC	banquette	6
	square	7
	lavande	8
ARCEAU	simple	9
	renforcé	9
BARRIERE	de circulation	10
	de ville	11
	pivotante & télescopique	12
	pivotante	13
BORNE	anti-bélier	14
POTELET	fond bombé ou plat	15
CHARIOT	porte-grilles d'exposition	16
	porte-chaises & tables rondes	17
	porte-tables rectangulaires Lorca	18
	porte-tables continues & rectangulaires	19
CORBEILLE	rectangulaire	20
	hexagonale	21
GRILLE	d'exposition	22
CACHE	containeurs	23
MATERIEL ELECTORAL		
	isoloir	24
	panneau d'affichage	25
PROTECTION	container à chaîne	26
	container basculant	27
RACK	à vélos	28
	à motos	29
TABLE	en continu	30
	rectangulaire	31



Banquette



Pieds acier en plat de 100 x 8, tube 120 x 60

Finition primaire zinc + thermolaquage - **Couleur RAL au choix**

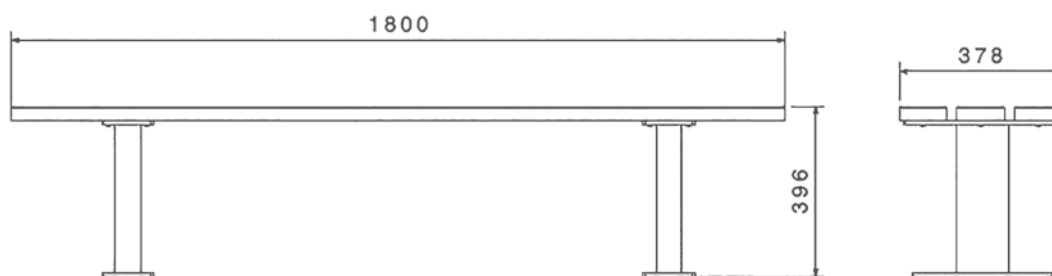
Assise 3 lames de bois 1800 x 110 x 35

Douglas, bois exotique ou composite plastique

En option, couleurs sur demande

Finition vernis couleur châtaigner - Livré monté, visserie peinture

Poids : 25 kg



Réf.	Désignation
CTAB090	Banquette, 2 piètements thermolaqués en Bois Exotique
CTAB090D	Banquette, 2 piètements thermolaqués en Douglas
	<i>Version composite sur demande - Lames seules sur demande</i>



Square

Pieds acier en plat de 100 x 8, tube 120 x 60

Finition primaire zinc + thermolaquage - **Couleur RAL au choix**

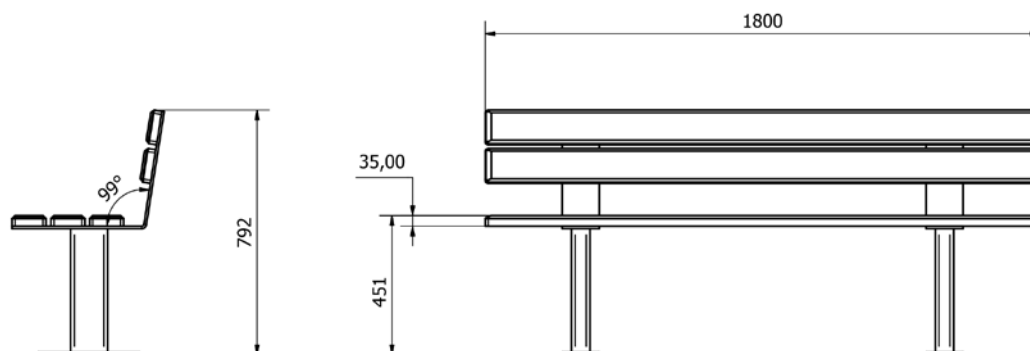
Assise et dossier 5 lames de bois 1800 x 110 x 35

Douglas, bois exotique ou composite plastique

En option, couleurs sur demande

Finition vernis couleur châtaigner - Livré monté, visserie peinture

Poids : 40 kg



Réf.	Désignation
CTAB091	Banc square, 2 piètements thermolaqués en bois exotique
CTAB091D	Banc Square, 2 piètements thermolaqués en Douglas
CTAB092	Banc square, 2 piètements galvanisés en bois exotique
CTAB092D	Banc square, 2 piètements galvanisés en Douglas

Version composite sur demande - Lames seules sur demande

Lavande



Pieds acier en plat de 100 x 8, tube 120 x 60

Finition primaire zinc + thermolaquage - **Couleur RAL au choix**

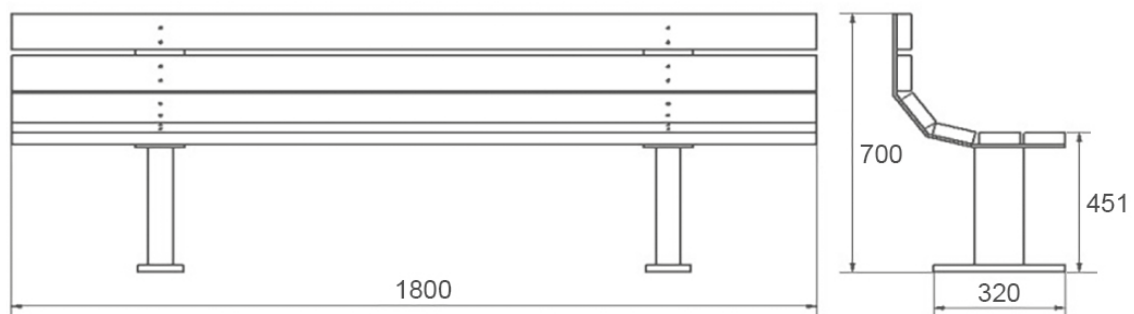
Assise et dossier 6 lames de bois 110 x 35

Douglas, bois exotique ou composite plastique

En option, couleurs sur demande

Finition vernis couleur châtaigner - Livré monté, visserie peinture

Poids : 40 kg



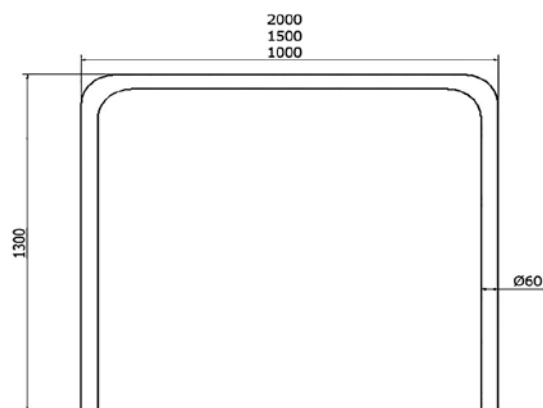
Réf.	Désignation
CTAB080	Banc lavande, 2 piètements thermolaqués en Bois Exotique
CTAB080D	Banc lavande, 2 piètements thermolaqués en Douglas

Version composite sur demande - Lames seules sur demande



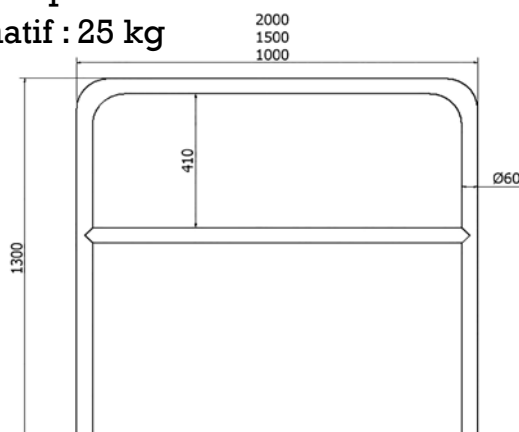
Simple

Arceau simple en tube acier Ø 60
(autre diamètre sur demande)
Cintrage rayon court à 90 ° degrés
Finition galvanisation à chaud
ou/et peinture - Poids estimatif : 20 kg



Réf.	Désignation
CTAS100	Arceau simple Ø 60 LG 1000 Hauteur 1300 Finition galvanisée
CTAS101	Arceau simple Ø 60 LG 1500 Hauteur 1300 Finition galvanisée
CTAS102	Arceau simple Ø 60 LG 2000 Hauteur 1300 Finition galvanisée
CTAS103	Arceau simple Ø 60 LG 1000 Hauteur 1300 Finition thermolaquée
CTAS104	Arceau simple Ø 60 LG 1500 Hauteur 1300 Finition thermolaquée
CTAS105	Arceau simple Ø 60 LG 2000 Hauteur 1300 Finition thermolaquée

Arceau renforcé en tube acier Ø 60
(autre diamètre sur demande)
Cintrage rayon court à 90 ° degrés
Finition galvanisation
à chaud ou/et peinture
Poids estimatif : 25 kg



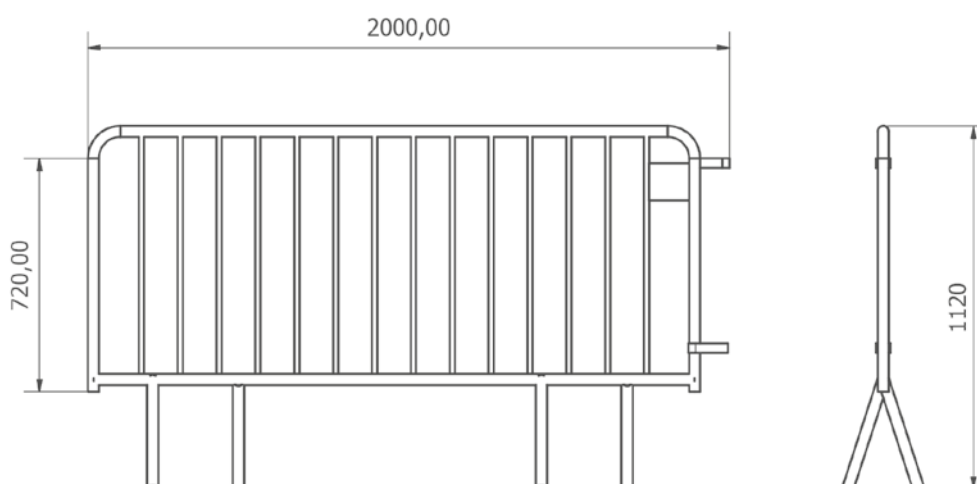
Renforcé

Réf.	Désignation
CTAR111	Arceau renforcé Ø 60 LG 1000 Hauteur 1300 Finition galvanisée
CTAR112	Arceau renforcé Ø 60 LG 1500 Hauteur 1300 Finition galvanisée
CTAR113	Arceau renforcé Ø 60 LG 2000 Hauteur 1300 Finition galvanisée
CTAR114	Arceau renforcé Ø 60 LG 1000 Hauteur 1300 Finition thermolaquée
CTAR115	Arceau renforcé Ø 60 LG 1500 Hauteur 1300 Finition thermolaquée
CTAR116	Arceau renforcé Ø 60 LG 2000 Hauteur 1300 Finition thermolaquée

• Option platine sur demande : 12 € HT

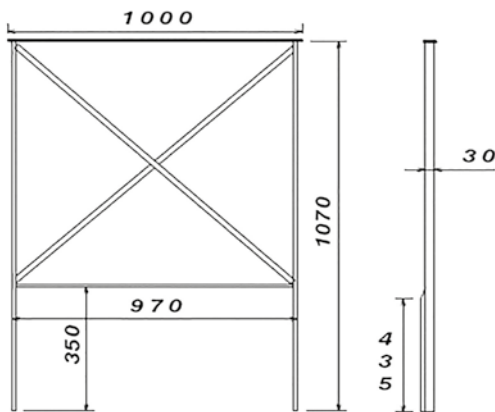
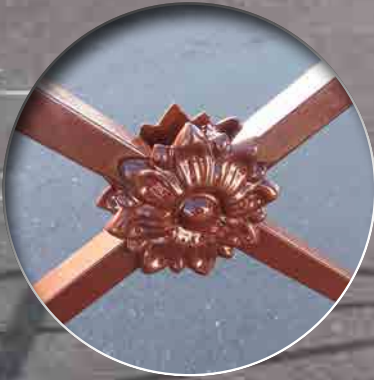


Cadre en tube rond Ø 35 mm - 14 ou 18 barreaux en tube rond Ø 16 mm
 Finition galvanisation à chaud - Conforme à la réglementation
 Poids estimatif : 15 kg



Réf.	Désignation
CTBC100	Barrière de circulation en 2 m - 14 barreaux
CTBC110	Barrière de circulation en 2,50 m - 18 barreaux

Prix dégressif suivant quantité



Croix en acier plein de 18 x 18 ou tube de 20 x 20
 Plat de 30 x 12 pour les montants
 Main courante moulurée de 40 x 10
 Jambe de force en plat 30 x 12
 Finition primaire zinc + thermolaquage
Couleur RAL au choix
 Modèle standard à sceller
 Options amovible ou sur platine
 Poids estimatif : 28 kg

Réf.	Désignation
CTBV124	Barrière de ville 1m laminé carré 18x18
CTBV123	Barrière de ville 1.50 m laminé carré 18x18
CTBV115	Barrière de ville 1m profilé tube 20x20
CTBV116	Barrière de ville 1,50 m profilé tube 20x20
CTBV125	Option crosse simple (Longueur d'une crosse 0,75 cm)
CTBV126	Option crosse double (Longueur d'une crosse 0,75 cm)
CTBV103	Option rosace
CTBV105	Option amovible fourreaux à sceller (la paire)
CTBV127	Option amovible fourreaux à sceller + serrure batteuse + clé triangle (la paire)

pivotante & télescopique



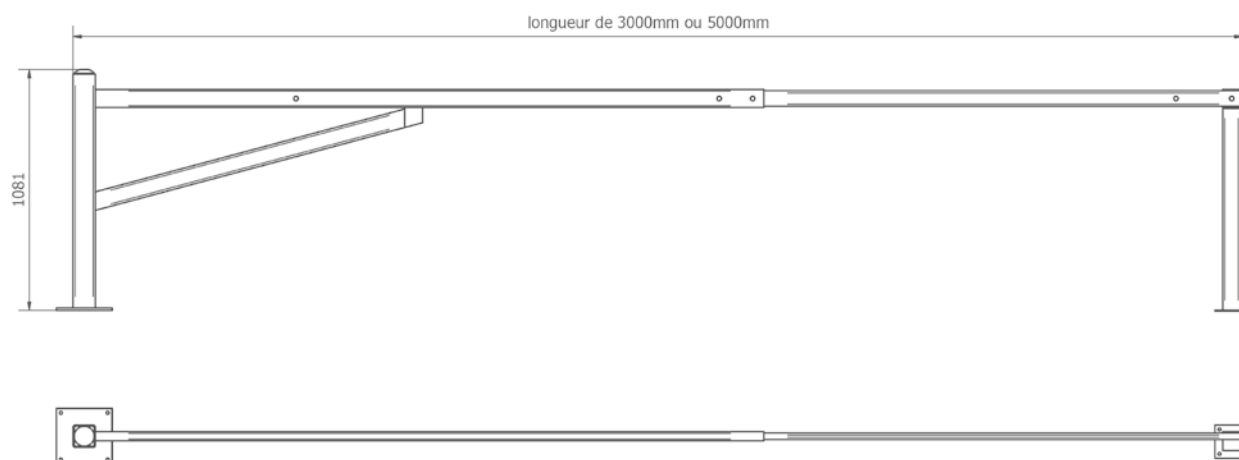
Bandes réfléchissantes non fournies

Barrière en tube de 80 x 40, poteau axial Ø 100 mm sur platine 250 x 250 mm.
 Tube coulissant en 70 x 30 pour longueur de barrière de 3 à 5 m en standard
 Fermeture sur poteaux récepteur sur platine en tube de 80 x 80 en position ouverte ou fermée - avec fermeture par cadenas (non fourni)
 Finition primaire zinc + thermolaquage

Couleur RAL au choix

Poids : 92 kg

Autres dimensions sur demande



Réf.	Désignation
CTABP200	Barrière pivotante non télescopique sur platine 3000 - Hauteur 1000 mm
CTABP210	Barrière pivotante télescopique sur platine 5000 - Hauteur 1000 mm



Bandes réfléchissantes non fournies

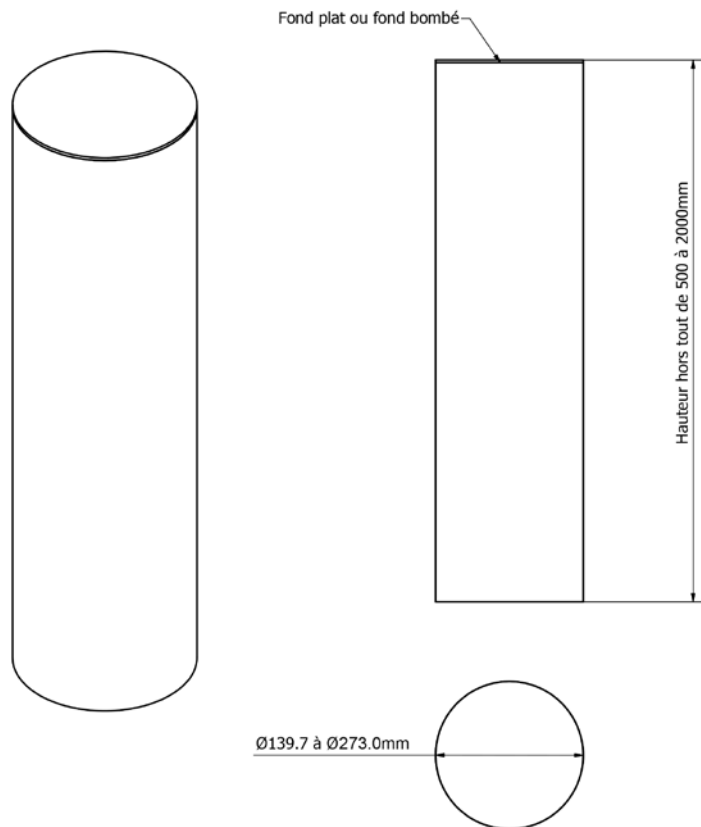
Barrière en tube Ø 60 cintré sur platine 250 x 250 mm
 Longueur de barrière 3000 mm - Poteau axial Ø 139 mm
 Hauteur 1085 mm - Fermeture par clavette et cadenas (non fournis)
 Finition primaire zinc + thermolaquage
Couleur RAL au choix
 Poids : 57 kg
 Autres dimensions sur demande



Réf.	Désignation
CTABP100	Barrière pivotante en tube Ø 60 sur platine 3000

- Option support de fixation panneau d'information sur demande

anti-bélier



Tube de construction rond d'épaisseur 3 à 4 mm.

Hauteur hors tout de 500 à 2000 mm, Ø 139,7 à 273 mm.

Finition primaire zinc + thermolaquage

Couleur RAL au choix ou galvanisation à chaud - A sceller

Autres dimensions sur demande

Ø	Finition	Longueur	Réf	Longueur	Réf.	Longueur	Réf	Longueur	Réf
139,7	Peinture	≤ 1000	CTPO250	1001 à 1200	CTPO260	1201 à 1500	CTPO270	1501 à 2000	CTPO272
	Galvanisation	≤ 1000	CTPO251	1001 à 1200	CTPO261	1201 à 1500	CTPO271	1501 à 2000	CTPO273
159,0	Peinture	≤ 1000	CTPO280	1001 à 1200	CTPO290	1201 à 1500	CTPO300	1501 à 2000	CTPO302
	Galvanisation	≤ 1000	CTPO281	1001 à 1200	CTPO291	1201 à 1500	CTPO301	1501 à 2000	CTPO303
193,7	Peinture	≤ 1000	CTPO320	1001 à 1200	CTPO330	1201 à 1500	CTPO340	1501 à 2000	CTPO352
	Galvanisation	≤ 1000	CTPO321	1001 à 1200	CTPO331	1201 à 1500	CTPO341	1501 à 2000	CTPO353
219,0	Peinture	≤ 1000	CTPO370	1001 à 1200	CTPO380	1201 à 1500	CTPO390	1501 à 2000	CTPO502
	Galvanisation	≤ 1000	CTPO371	1001 à 1200	CTPO381	1201 à 1500	CTPO391	1501 à 2000	CTPO503
273,0	Peinture	≤ 1000	CTPO510	1001 à 1200	CTPO520	1201 à 1500	CTPO530	1501 à 2000	CTPO542
	Galvanisation	≤ 1000	CTPO511	1001 à 1200	CTPO521	1201 à 1500	CTPO531	1501 à 2000	CTPO543

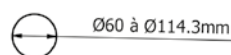
Prix dégressif suivant quantité



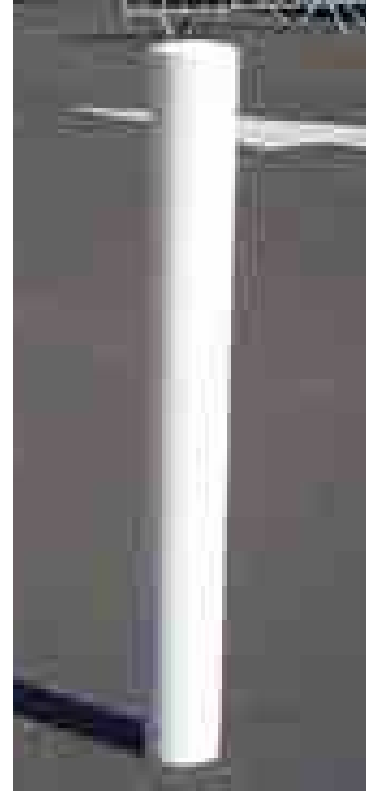
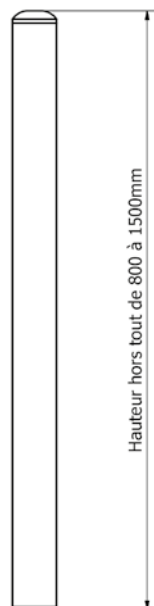
Anneaux pour chaîne (en option)



Fourreau d'amovibilité (en option)
+ cache-fourreau (en option)



Epaisseur 3 à 4 mm



Potelet

Potelet fond bombé ou fond plat

Tube de construction rond d'épaisseur 3 à 4 mm, hauteur hors tout de 800 à 1500 mm, Ø 60 à 114,30 mm. Finition primaire zinc + thermolaquage

Couleur RAL au choix ou galvanisation à chaud

En standard à sceller - Options sur platine ou amovible

Ø	Finition	Longueur	Réf	Longueur	Réf.	Longueur	Réf.
60	Peinture	≤ 1000	CTPO100	1001 à 1200	CTPO110	1201 à 1500	CTPO120
	Galvanisation	≤ 1000	CTPO101	1001 à 1200	CTPO111	1201 à 1500	CTPO121
	Cache fourreau	≤ 1000	CTPO145	1001 à 1200	-	-	-
	Fourreau à serrure batteuse	≤ 1000	CTPO420	1001 à 1200	-	-	-
76,1	Peinture	≤ 1000	CTPO130	1001 à 1200	CTPO140	1201 à 1500	CTPO150
	Galvanisation	≤ 1000	CTPO131	1001 à 1200	CTPO141	1201 à 1500	CTPO151
	Cache fourreau	≤ 1000	CTPO155	1001 à 1200	-	-	-
	Fourreau à serrure batteuse	≤ 1000	CTPO410	1001 à 1200	-	-	-
88,9	Peinture	≤ 1000	CTPO160	1001 à 1200	CTPO170	1201 à 1500	CTPO180
	Galvanisation	≤ 1000	CTPO161	1001 à 1200	CTPO171	1201 à 1500	CTPO181
	Cache fourreau	≤ 1000	CTPO185	1001 à 1200	-	-	-
	Fourreau à serrure batteuse	≤ 1000	CTPO420	1001 à 1200	-	-	-
101,6	Peinture	≤ 1000	CTPO190	1001 à 1200	CTPO200	1201 à 1500	CTPO210
	Galvanisation	≤ 1000	CTPO191	1001 à 1200	CTPO201	1201 à 1500	CTPO211
	Cache fourreau	≤ 1000	CTPO165	1001 à 1200	-	-	-
	Fourreau à serrure batteuse	≤ 1000	CTPO430	1001 à 1200	-	-	-
114,3	Peinture	≤ 1000	CTPO220	1001 à 1200	CTPO230	1201 à 1500	CTPO240
	Galvanisation	≤ 1000	CTPO221	1001 à 1200	CTPO231	1201 à 1500	CTPO241
	Cache fourreau	≤ 1000	CTPO175	1001 à 1200	-	-	-
	Fourreau à serrure batteuse	≤ 1000	CTPO440	1001 à 1200	-	-	-

Option PMR - THER002

Option platine - PLAT1

Option platine et contre platine - PLAT2

Option anneaux pour chaîne (la paire) - CTPO360



Chariot porte grilles d'exposition

Capacité : 24 grilles - Dimensions du châssis 1500 x 700 mm

Hauteur 1000 mm - Structure en tube acier 40 x 40

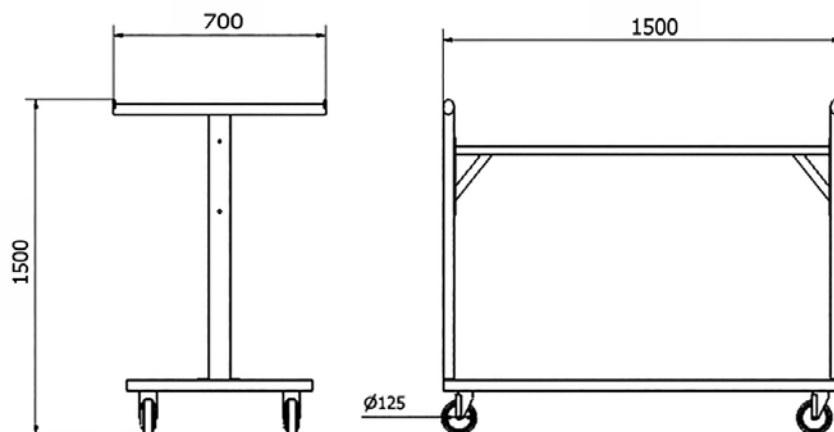
Montants 80 x 40 - Traverses et support 30 x 30

Finition primaire zinc + thermolaquage

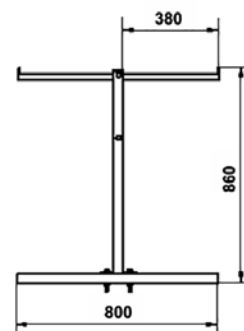
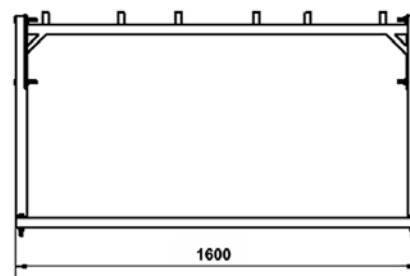
Équipé de 4 roulettes pivotantes Ø 125 mm dont 2 freinées

Livré en kit prêt à monter

Poids : 35 kg



Réf.	Désignation
CTAG130	Chariot de grilles



Chariot porte chaises

Capacité : 50 à 100 chaises

Dimensions de châssis du 1600 x 800 mm - Hauteur 1000 mm

Structure en tube acier 40 x 40 - Râteau tube acier 25 x 25

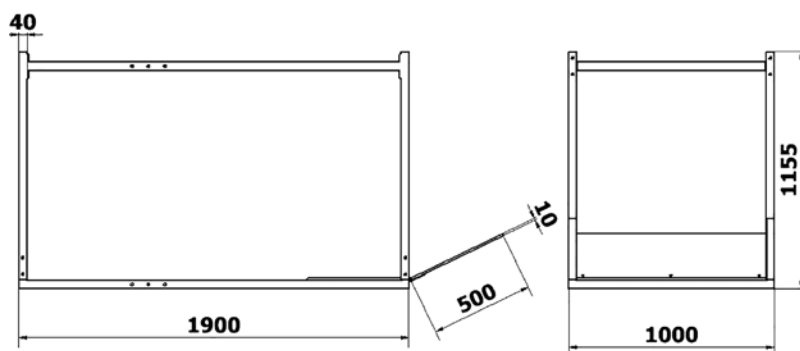
Finition primaire zinc + thermolaquage

Équipé de 4 roues pivotantes Ø 125 mm dont 2 freinées

Livré en kit prêt à monter

Poids : 28 kg

Réf.	Désignation
CTCC50	Chariot de chaises de 50 chaises suspendues
CTCC100	Chariot de 100 chaises suspendues



Chariot tables rondes

Capacité : environ 13 tables - Dimensions de châssis 1900 x 1000 mm

Hauteur 1300 mm - Structure (cadre et montants) en tube acier 40 x 40

Cornière pour les supports de table

Finition primaire zinc + thermolaquage

Équipé de 4 roues pivotantes Ø 125 mm dont 2 freinées.

Livré en kit prêt à monter

Poids : 40 kg

Réf.	Désignation
CTTR150	Chariot de tables rondes Ø 1500/1800



Chariot de tables rectangulaires Lorca

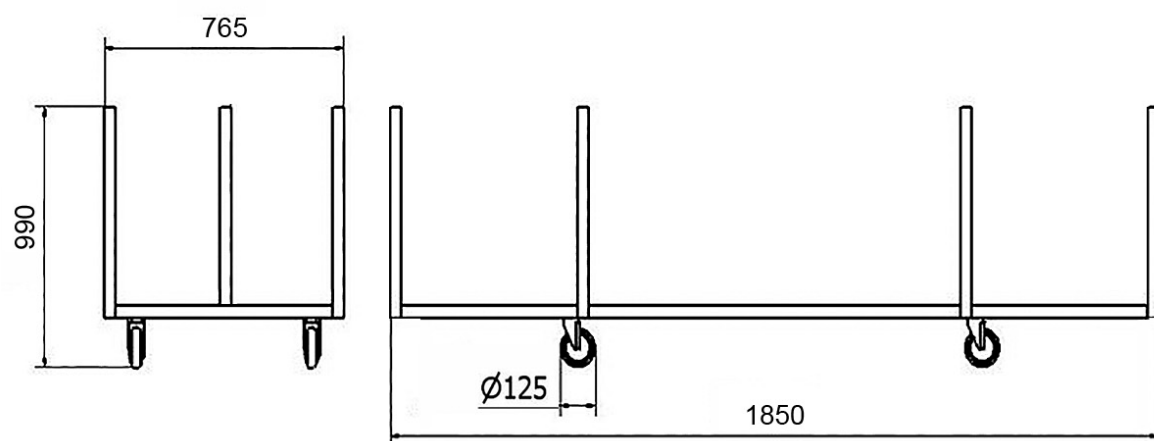
Dimensions de châssis pour table plastique - Hauteur totale 990 mm

Structure en tube acier 40 x 40

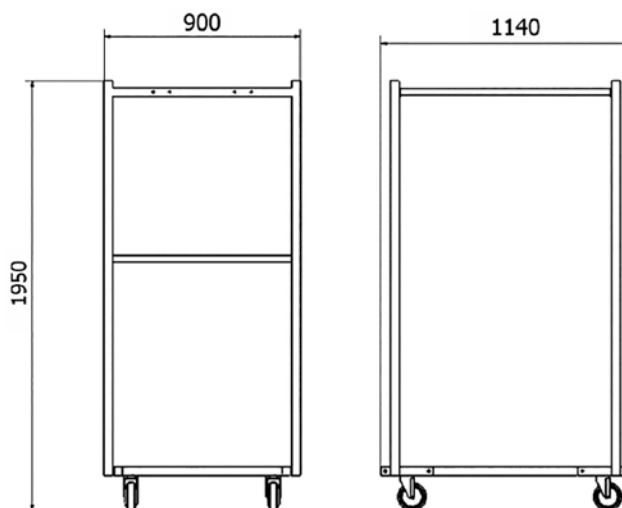
Finition primaire zinc + thermolaquage

Equipé de 4 roues pivotantes Ø 125 mm dont 2 freinées - Equipé d'un timon

Poids : 22 kg



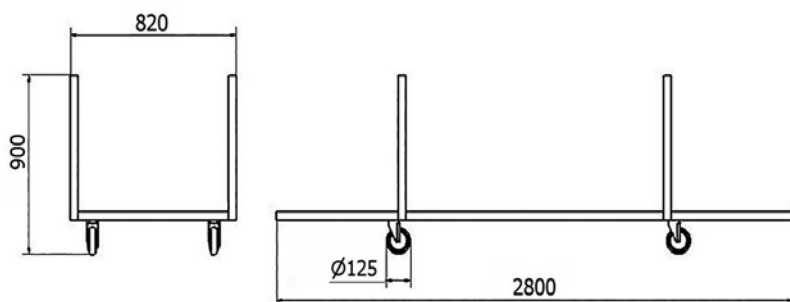
Réf.	Désignation
CTAT122	Chariot de tables rectangulaires Lorca 183x76
CTAT121	Chariot de tables rectangulaires Lorca 200x76



Chariot de tables continues

Capacité : 15 tables - Dimensions de châssis 1140 x 900 mm
 Hauteur totale 1940 mm - Structure en tube acier 40 x 40
 Finition primaire zinc + thermolaquage
 Équipé de 4 roues pivotantes Ø 125 mm dont 2 freinées.
 Livré en kit prêt à monter - Poids : 40 kg

Réf.	Désignation
CTTC110	Chariot de tables continues (sur commande)



Chariot de tables rectangulaires 2, 3 m

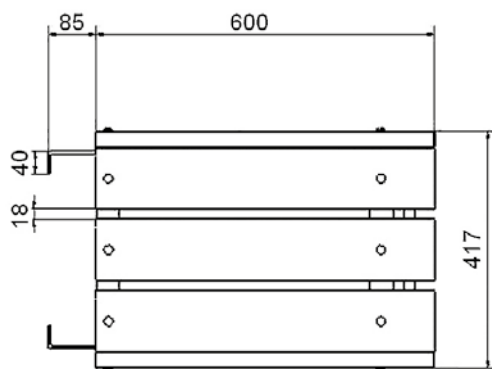
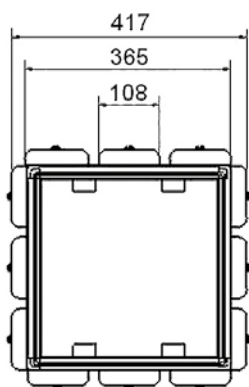
Capacité : 10 tables - Dimensions de châssis pour table 2800/1900 x 820
 Hauteur 900 mm - Structure en tube acier 40 x 40
 Finition primaire zinc + thermolaquage
Couleur RAL au choix
 Équipé de 4 roues pivotantes Ø 125 mm dont 2 freinées. Livré en kit prêt à monter
 Poids : 40 kg

Réf.	Désignation
CTAT120	Chariot de tables rectangulaires 2000
CTAT134	Chariot de tables rectangulaires 3000 (sur commande)

Corbeille Carrée



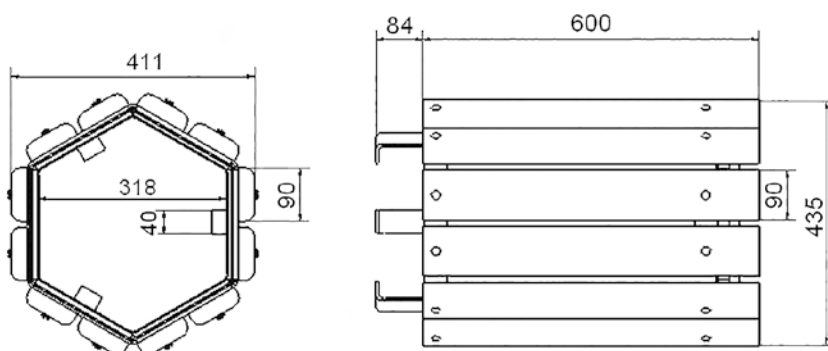
Corbeille carrée modèle Calisto
 Douglas, bois exotique ou composite plastique
 Cerclage pour sac poubelle
 Option couvercle et seau 50 ou 65 L
 Contenance 60 ou 75 L
 Poids : 21 kg



Réf.	Désignation
CTAC101	Corbeille Calisto, BE, contenance 60 L
CTAC108	Seau en tôle galvanisée, épaisseur 1 mm, contenance 50 L
CTAC103	Corbeille Calisto, BE, contenance 75 L
CTAC109	Seau en tôle galvanisée, épaisseur 1 mm, contenance 65 L
CTAC102	Option couvercle Calisto
CTAC101D	Corbeille Calisto, Douglas, contenance 60 L
CTAC103D	Corbeille Calisto, Douglas, contenance 75 L



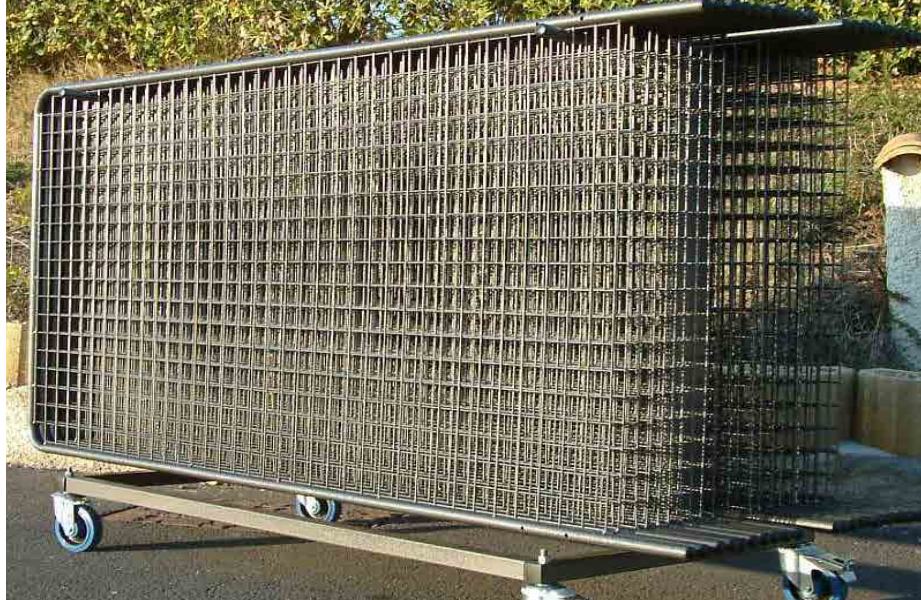
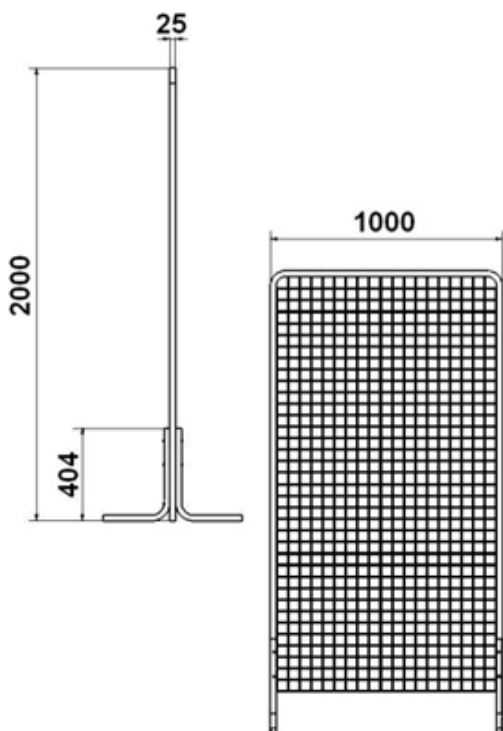
Corbeille hexagonale modèle Ganymède
 Douglas, bois exotique ou composite plastique
 Cerclage pour sac poubelle
 Option couvercle et seau 50 ou 70 litres
 Contenance 60 ou 80 litres
 Poids : 21 kg



Réf.	Désignation
CTAC121	Corbeille Ganymède, BE, contenance 60 L
CTAC126	Seau en tôle galvanisée, épaisseur 1 mm, contenance 50 L
CTAC130	Corbeille Ganymède, BE , contenance 80 L
CTAC131	Seau en tôle galvanisée, épaisseur 1 mm, contenance 70 L
CTAC122	Option couvercle Ganymède
CTAC121D	Corbeille Ganymède, Douglas, contenance 50 L
CTAC130D	Corbeille Ganymède, Douglas, contenance 70 L

• Composite sur commande

d'exposition



Cadre en tube acier Ø 25, maille 50 x 50
Finition primaire zinc + thermolaquage
Dimensions 2000 x 1000. Poids : 11 kg

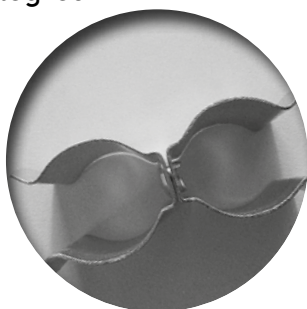
- Option clips
- Option pieds de grille
- Option crochets intégrés
- Option roulettes avec ou sans frein



Option
crochets intégrés



Option
clips



Option
roulettes
sans frein



Option
roulettes
avec frein

Réf.	Désignation
CTAG100	Grille exposition 2000 x 1000 maille 50 x 50
CTAG101	Pieds pour grille (2 demi-pieds avec boulonnerie)
CTAG102	Clips d'assemblage pour grille
CTAG150	Grille exposition 2000 x 1000 maille 50 x 50 avec crochet
CTAG170	Grille exposition 2000 x 1000 maille 50 x 50 avec crochet et traverse basse
CTAG140	Option tôle peinte à la place de la grille
ROULD50SF	Option roulettes sans frein
ROULD50AF	Option roulettes avec frein





Cache containers

Constitué de différents types de modules à configurer suivant l'environnement et le nombre de containers à occulter - Poteau à sceller ou option platine

Plusieurs options disponibles :

- porte simple
- porte double

Possibilité de personnalisation des tôles par découpe laser avec des logos à votre convenance

Finition au choix :

- sablage + primaire zinc + thermolaquage
- primaire zinc + thermolaquage

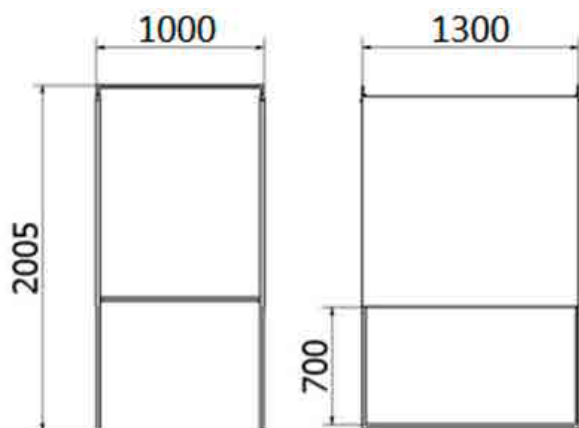
Couleur RAL au choix



Exemple de configuration

Etude et tarif sur demande

électoral

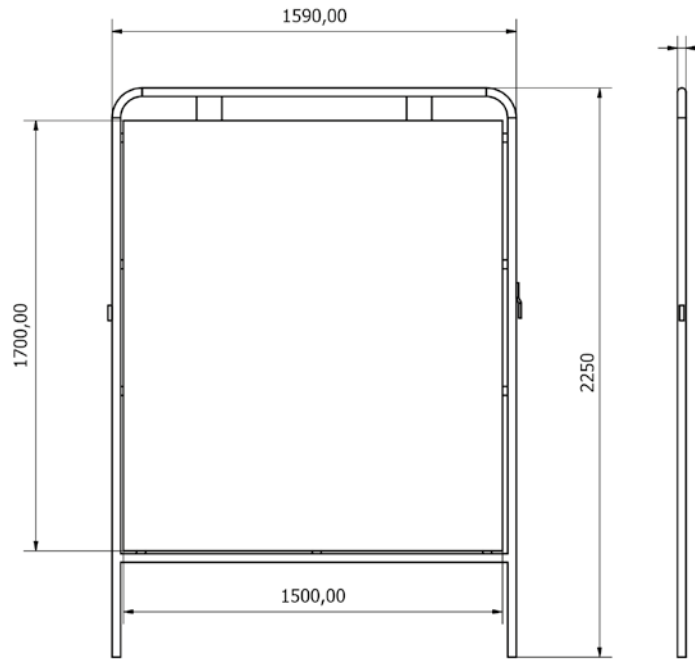


Isoloir

Assemblage et stabilité assuré par panneaux de côtés en tôle laquée beige et tringles emboîtables. Démontable pour faciliter le stockage
 Equipé d'un rideau pour la façade et le fond et d'une tablette
 Poids : 43 kg

ISOLOIR PMR	Désignation
CTISO20	Cote isoloir PMR 1300 mm
CTISO21	Tringle isoloir PMR 1000 mm
CTISO22	Tablette isoloir PMR
CTISO23	Rideau classe M1 à l'unité isoloir PMR
CTISO24	Emballage modèle de départ
CTISO25	Emballage modèle complémentaire

ISOLOIR PRINCIPAL	Désignation
CTISO10	Cote isoloir standard 800 mm
CTISO11	Tringle isoloir standard 800 mm
CTISO12	Tablette pour isoloir standard
CTISO13	Rideau classe M1 à l'unité
CTISO24	Emballage modèle de départ
CTISO25	Emballage modèle complémentaire



Panneau d'affichage électoral

Cadre en tube acier galvanisé Ø 35 mm

Surface d'affichage 1,50 x 1,25 m ou 1,50 x 1,70 m

Poids : 33 kg



Option
fourreaux
à sceller



Option
pieds
amovibles

Réf.	Désignation
CTPE010	Panneau d'affichage 1500 x H 1250 - 1 ou 2 candidats
CTPE014	Panneau d'affichage 1500 x H 1700 - 1 ou 2 candidats
CTPE011	Pieds support (les deux)
CTPE012	Fourreaux à sceller (les deux)
CTPE013	Bouchon PE noir
CTPE015	Panneau d'affichage 1500 x 1250 + pieds support
CTPE016	Panneau d'affichage 1500 x 1250 + fourreaux à sceller
CTPE017	Panneau d'affichage 1500 x 1700 + pieds support
CTPE018	Panneau d'affichage 1500 x 1700 + fourreaux à sceller

container

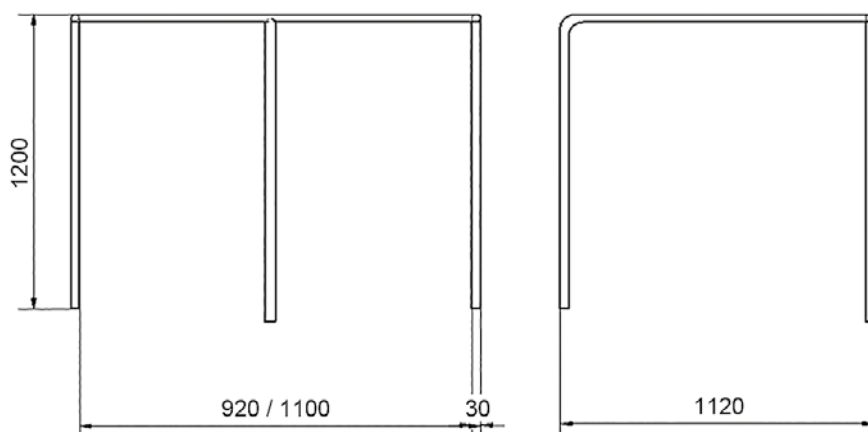
**Protège container à chaine en tube**

Ossature en tube galvanisé Ø 30 mm

Poids petit modèle : 7 kg

Poids grand modèle : 9 kg

Chaine non fournie



Réf.	Désignation
CTPC150	Protège container à chaine petit modèle (sans chaine)
CTPC151	Protège container à chaine grand modèle (sans chaine)



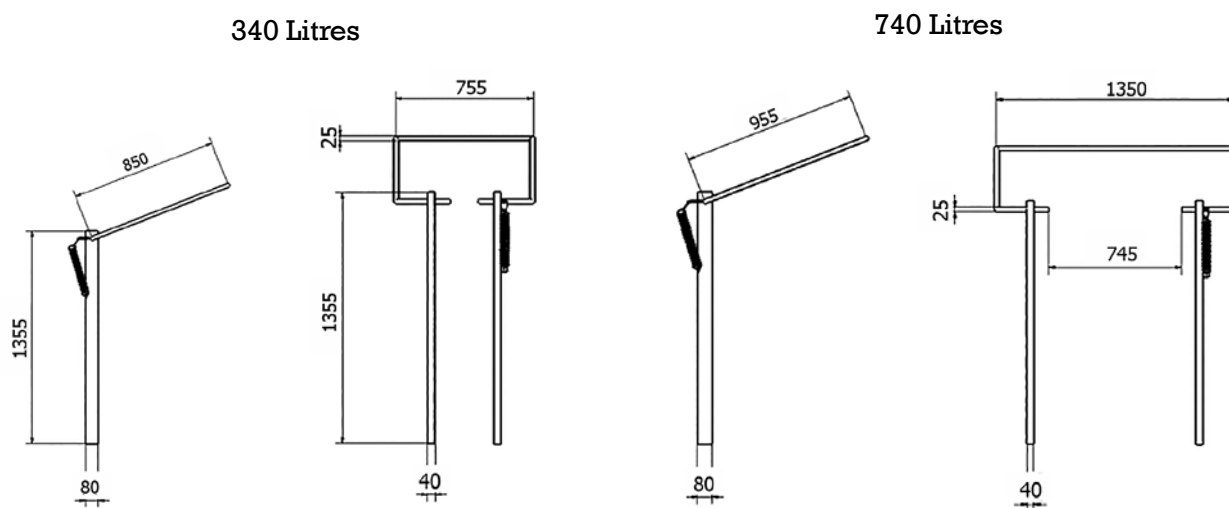
Protège container basculant

Contenance 340 L ou 740 L

Ossature en tube galvanisé avec ressort de protection

Poids petit modèle : 11 kg

Poids grand modèle : 12 kg



Réf.	Désignation
CTPC100	Protège container basculant 340 L
CTPC110	Protège container basculant 750 L
CTPC120	Ressort pour protège container (élément de rechange)
CTPC130	Charnière pour protège container (élément de rechange)
CTPC140	Pied protège container côté butée ou ressort (élément de rechange)

pour 2 roues



Rack à vélos 5 places

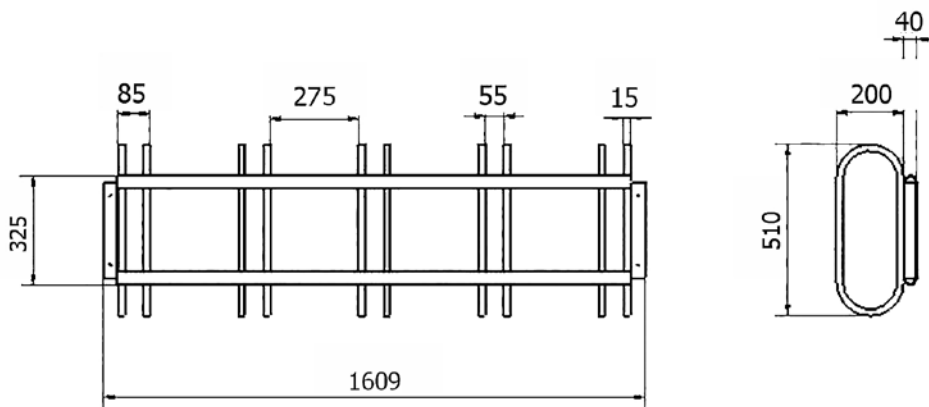
Anneaux en tube cintré. Tube 16 x 1.5 pour les anneaux

Supports et cornière 35 x 1.5 - Fixants 40 x 40

Longueur hors tout 1500 mm - Profondeur 510 mm - Hauteur 250 mm

Finition galvanisation à chaud - Livré prêt à fixer

Poids : 12 kg



Réf.	Désignation
CTRV103	Rack à vélos 3 places
CTRV105	Rack à vélos 5 places
CTRV107	Rack à vélos 7 places (sur commande)
CTRV109	Rack à vélos 9 places (sur commande)



Rack à motos 4 places

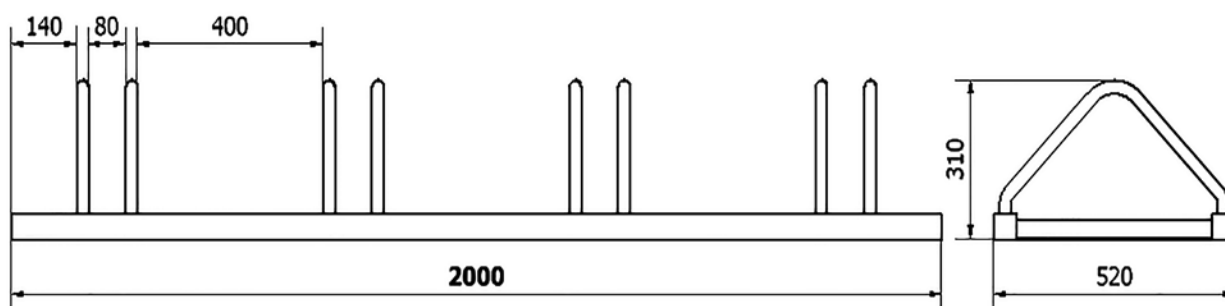
Anneaux en tube cintré. Tube 25 x 1.5 pour les anneaux

Cadre et cornière 30 x 30 - Fixants 40 x 40

Longueur 2000 mm - Profondeur 520 mm - Hauteur 310 mm

Finition galvanisation à chaud - Livré prêt à fixer

Poids : 21 kg



Réf.	Désignation
CTRV104	Rack à motos 4 places



Exemple de configuration : 6 traverses + 4 piètements + 3 plateaux

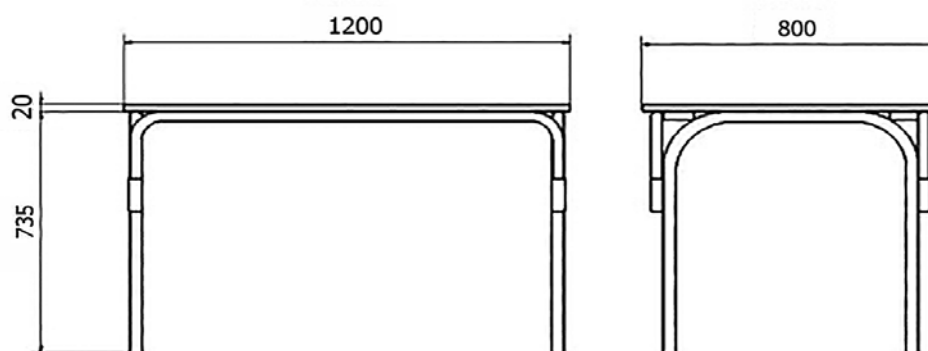
Table d'intérieur en continu

Plateau 1200 x 800 mm - Hauteur 750 mm - Piètement en tube rond Ø 35

Traverse en tube de Ø 30 - Finition primaire zinc + thermolaquage

Couleur RAL au choix pour les piétements et traverses

Poids : 15 kg



Réf.	Désignation
CTTC100	Plateau 1200 x 800 x 19 agglo mélaminé gris ou beige
CTTC101	Plateau 1200 x 800 x 18 CP intérieur vernis
CTTC111	Piètement de table tube acier rond Ø35 mm
CTTC112	Traverse de table tube acier rond Ø30 mm
CTTC120	Ensemble embouts caoutchouc pour table continu (la paire)





Table d'intérieur rectangulaire

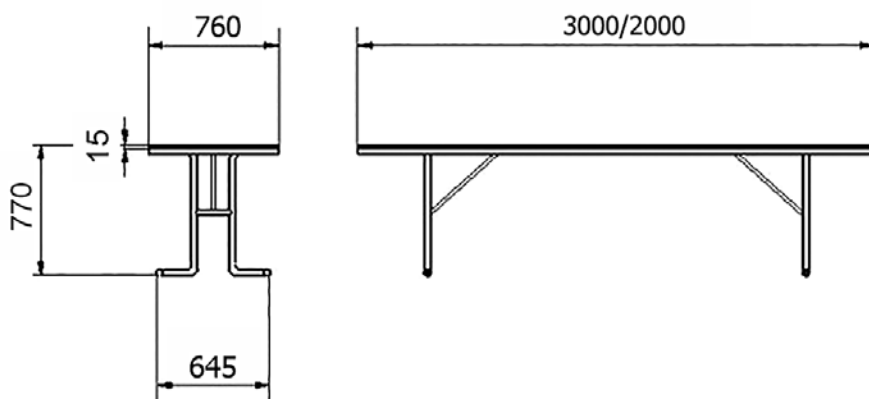
Plateau pin ou contreplaqué et profilé acier de type cornière 40 x 40 pour le châssis - Piètements tube rond de Ø 30

Finition primaire zinc + thermolaquage

Couleur RAL au choix pour les piètements repliables

Poids : 40 kg

Option chants anti-chocs



Réf.	Désignation
CTAT111	Table 2000 x 760 x 15 contreplaqué intérieur vernis
CTAT113	Table 2000 x 760 x 21 pin vernis
CTAT114	Plateau en pin 2000 x 760 x 21
CTAT115	Châssis métallique pour table 2000
CTAT130	Table 3000 x 760 x 15 contreplaqué intérieur vernis
CTAT132	Plateau contreplaqué pour table 3000 x 760 x 15
CTAT133	Châssis métallique pour table 3000

Podium & plancher de bal



à partir de 1.479€ HT

suivant configuration

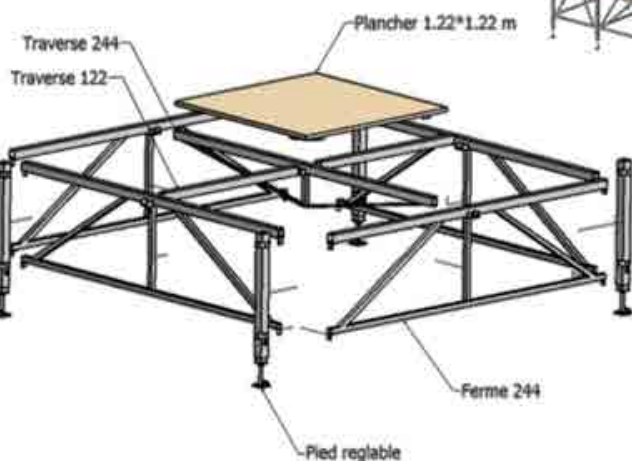
Podium

Fabrication en acier S235 traité par galvanisation à chaud, modules en mailles de 2.44 m et 1.22 m - Configuration démontable et modulable

Ensemble mécano-soudé fabriqué par des opérateurs certifiés dans le respect des normes de sécurité en vigueur

La hauteur de l'ensemble est modulable de 0.90 m à 1.25 m

* Exemple de configuration avec 1 escalier et protection 3 cotés par garde-corps



Dimensions	Surface	Dimensions	Surface
4,88 x 3,66 m	18 m ²	8,54 x 4,88 m	42 m ²
4,88 x 4,88 m	24 m ²	9,76 x 4,88 m	48 m ²
6,10 x 3,66 m	22 m ²	8,54 x 6,10 m	52 m ²
6,10 x 4,88 m	30 m ²	9,76 x 6,10 m	60 m ²
7,32 x 4,88 m	36 m ²	12,20 x 6,10 m	74 m ²
9,76 x 3,66 m	36 m ²	-	-

2 types de plancher : CTBX ou anti-dérapant - Livré en kit

Etude et tarif sur demande

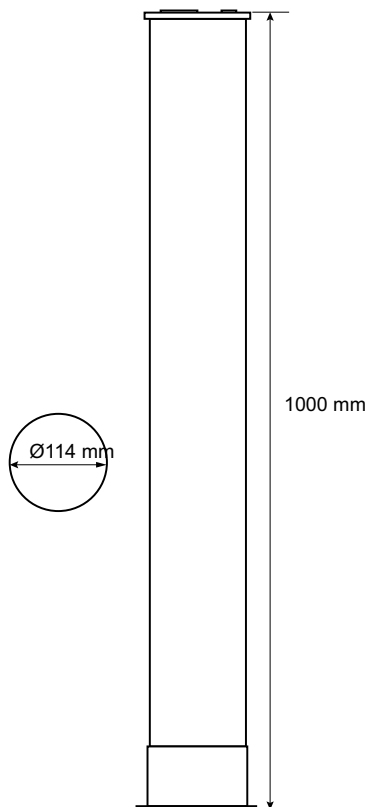


Cendrier

Structure en tube Ø 114 - Hauteur 1000 mm
avec réservoir en tôle galvanisée et écrasoir en inox verrouillable à clé
Finition primaire zinc + thermolaquage

Couleur RAL au choix

Poids : 12 kg



Réf.	Désignation
CTPO600	Cendrier

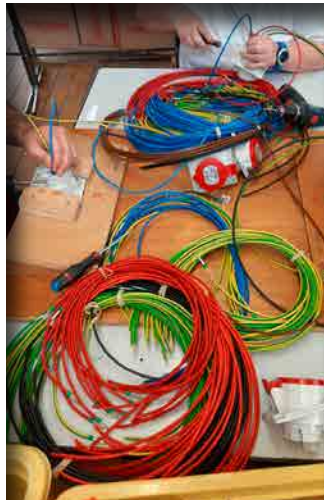
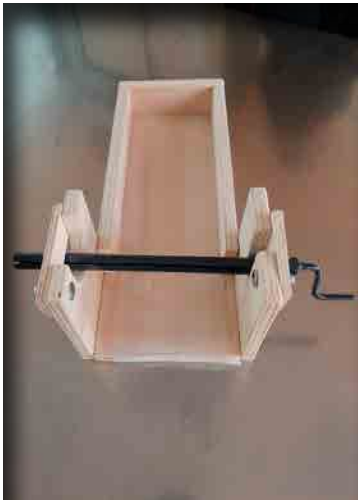
MENUISERIE

- Caisses à bouteilles
- Meubles d'agencement (cuisine, dressing, meubles intérieurs...) et meubles sur mesure sur demande
- Fabrication pergolas / terrasses
- Marquage à chaud



- Découpe de panneaux sur mesure
- Décorations bois
- Kit papeterie

MULTISERVICES



- Conditionnement agro-alimentaire
- Cablage
- Conditionnements divers
- Conditionnements d'accessoires de toiture
- Mise sous pli
- Couture



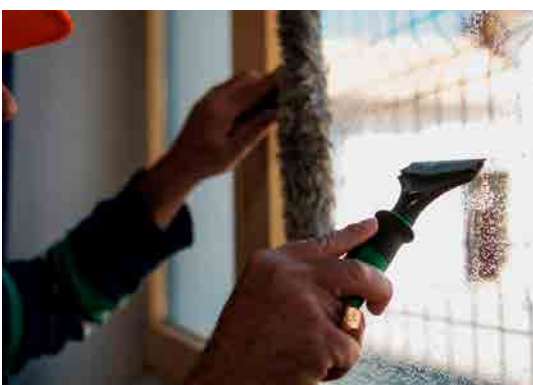


Prestations de Thermolaquage :

- Pièces automobiles
- Cache containers
- Potelets spéciaux....



ENTRETIEN VITRES

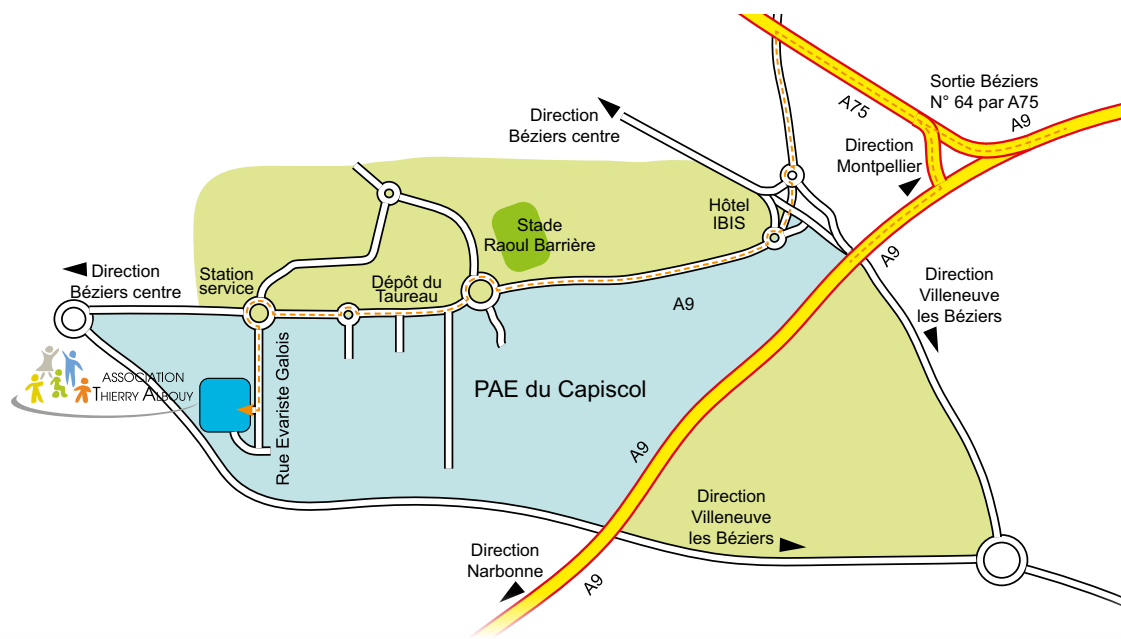


ESPACES VERTS





Pour vos commandes ou renseignements techniques :
commande@centrethierryalbouy.com
Tél. 04 67 35 87 61



10, rue Evariste Galois - CS 30073 - 34516 BEZIERS Cedex
 Tél. 04 67 35 87 61 - Fax : 04 67 35 84 83
www.centrethierryalbouy.com

